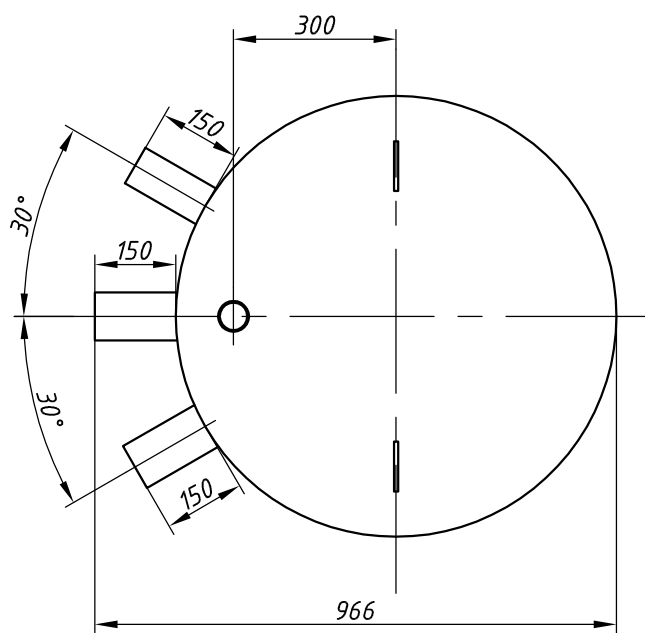
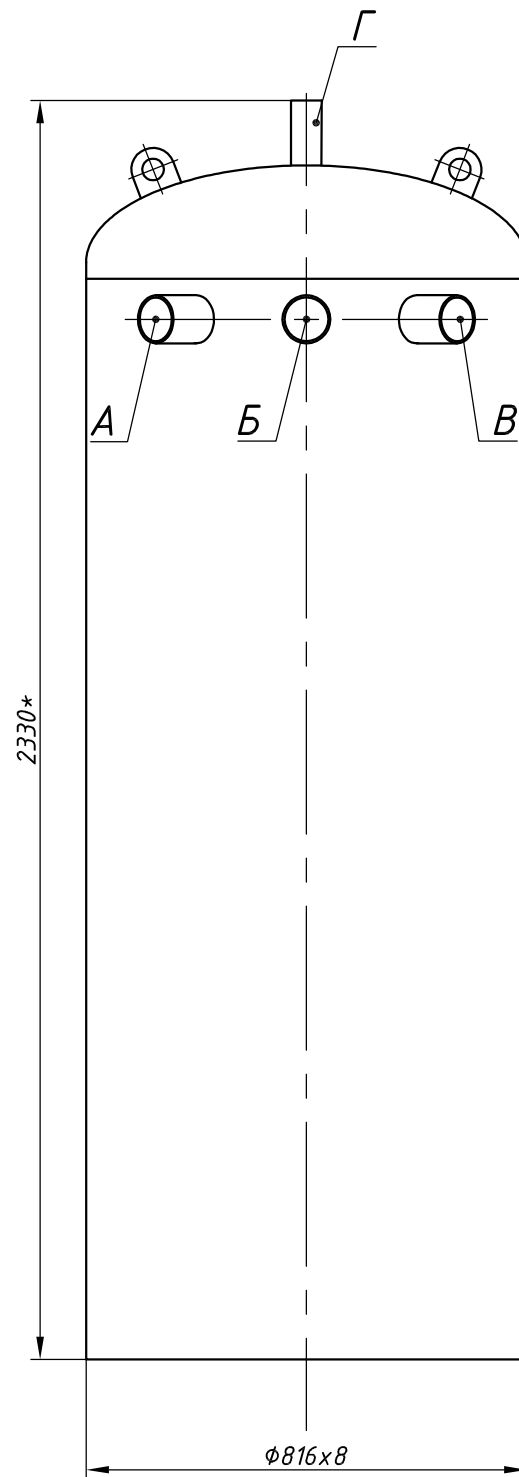
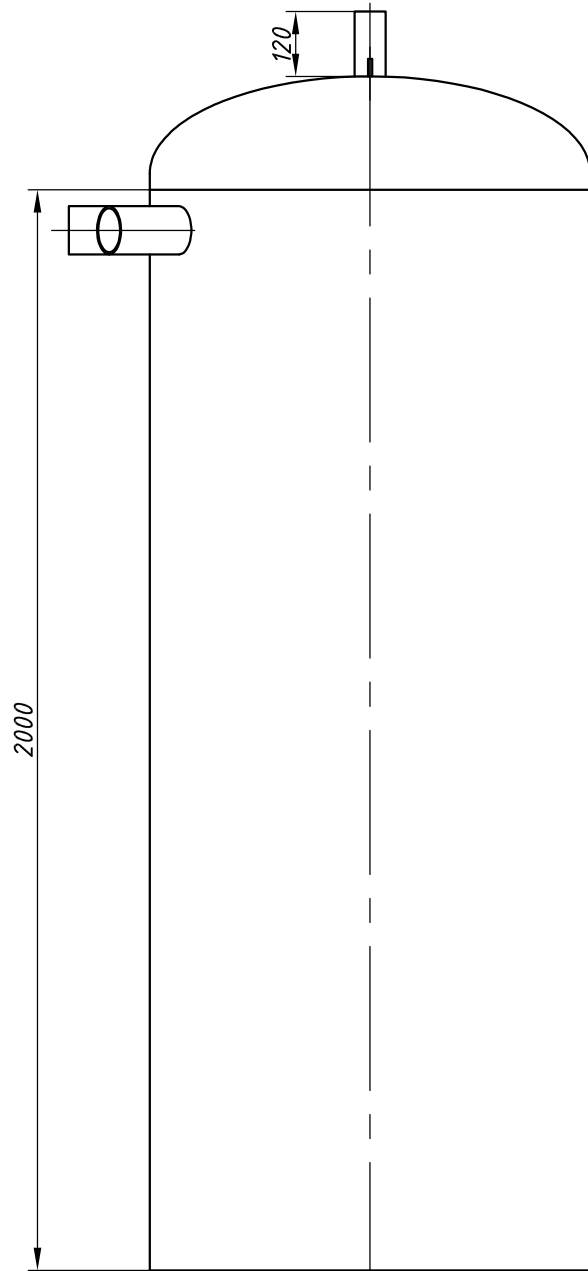


ПКБ 202.07.00 ГБ



Техническая характеристика

Наименование параметров	Величина	Ед. изм.
Производительность номинальная	50	т/ч
Диапазон производительности	15...60	т/ч
Давление рабочее, избыточное	0,02	МПа
Температура	104,25	°C
Давление гидротиспытания, избыточное	0,2	МПа
Среда	пар, вода	-
Масса (сухая)	470	кг

Таблица присоединений

Обоз.	Наименование	Ду, мм	Вылет, мм
А	Подвод конденсата от производства	65	150
Б	Подвод химочищенной воды (ХОВ)	80	150
В	Подвод конденсата от бойлеров	80	150
Г	Отвод пара	50	120

- Материальное исполнение:
- корпуса - Ст3Сп5 ГОСТ 14637-89
- внутренних устройств - 12Х18Н10Т ГОСТ 7350-77
- На патрубки установлены заглушки.

Инв. № подл.	Подпись и дата
Взам. инв. №	Инв. № дубл.
Подпись и дата	Подп. и дата

ПКБ 202.07.00 ГБ					Лит.	Масса	Масштаб
Изм.	Лист	№ докум.	Подп.	Дата	Колонка деаэрационная ДА-50	470	1:16
Разраб.	Парамонов		02.19				
Пров.	Аврам						
Т.контр.	Козийчук						
Н.контр.					Лист	Листов 1	
Утв.	Якименко				000 "ПК Бойлер"		