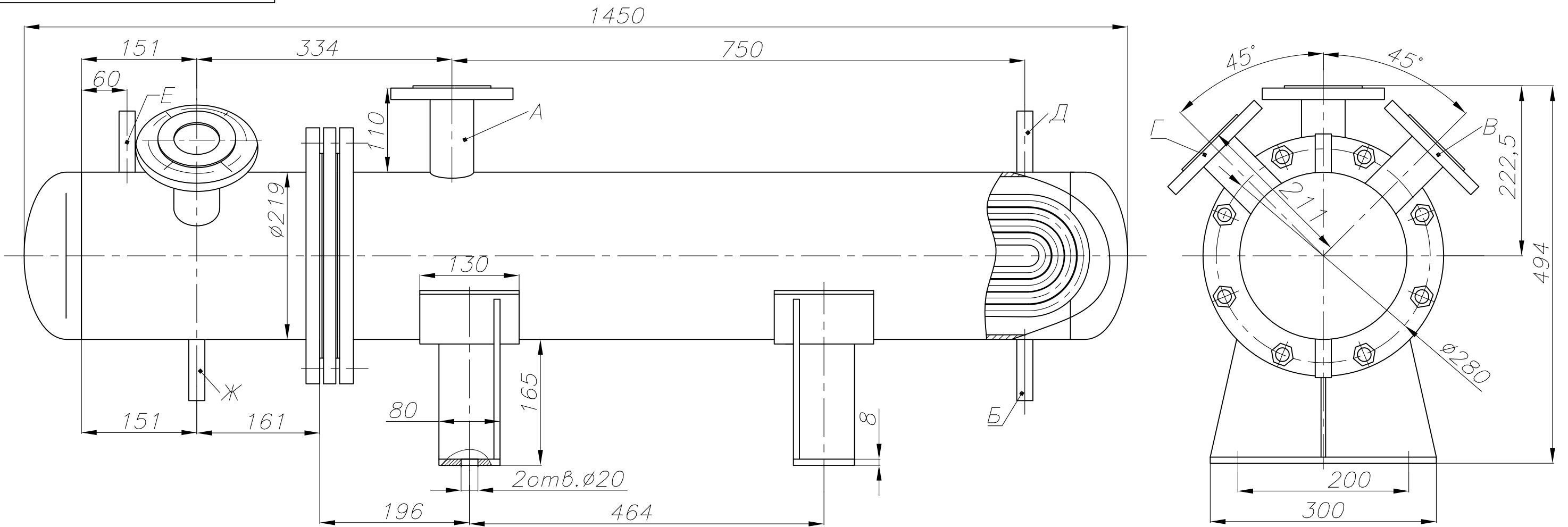


ПКБ-206.02ГЧ



Экспликация штуцеров, муфт

Обозначение	Назначение	Ду, мм
А	Подвод пара	50
Б	Отвод конденсата	20
В	Подвод охлаждающей воды	50
Г	Отвод охлаждающей воды	50
Д	Отвод парогазовой смеси	15
Е	Отвод воздуха	15
Ж	Слив воды	15

Техническая характеристика

Наименование	В трубной системе	В корпусе
Давление, МПа:		
рабочее	0.5	0.12
гидроиспытаний	0.7	0.7
Температура, °С	50-80	104
Номинальный расход воды, т/ч	13.2	-
Поверхность нагрева, м ²	2.4	-

1. Материальные исполнения

Исполнение 1:

Корпус, фланцы, патрубki – углеродистая сталь
Трубная часть – латунь Л68

Исполнение 2:

Корпус, фланцы, патрубki – углеродистая сталь
Трубная часть – нержавеющая сталь AISI304

Исполнение 3:

Корпус, фланцы, патрубki – нержавеющая сталь AISI304
Трубная часть – нержавеющая сталь AISI304

2. Теплообменные трубки – 16мм

3. Размеры для справок

ПКБ-206.02ГЧ				Лит.	Масса	Масштаб
Изм.	Лист	№ докум.	Подп.	Дата	165кг	1:5
Разраб.	Наревич			03.21		
Пров.	Пермяков			03.21		
Т. контр.					Лист	Листов
Н. контр.					000 "ПК Бойлер"	
Утв.	Якименко			03.21		