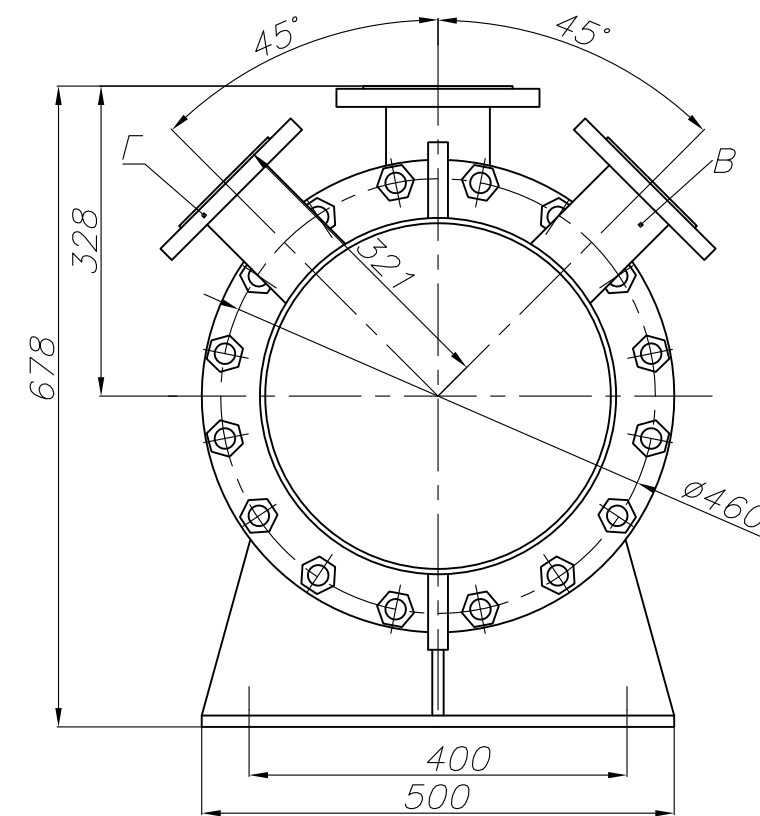
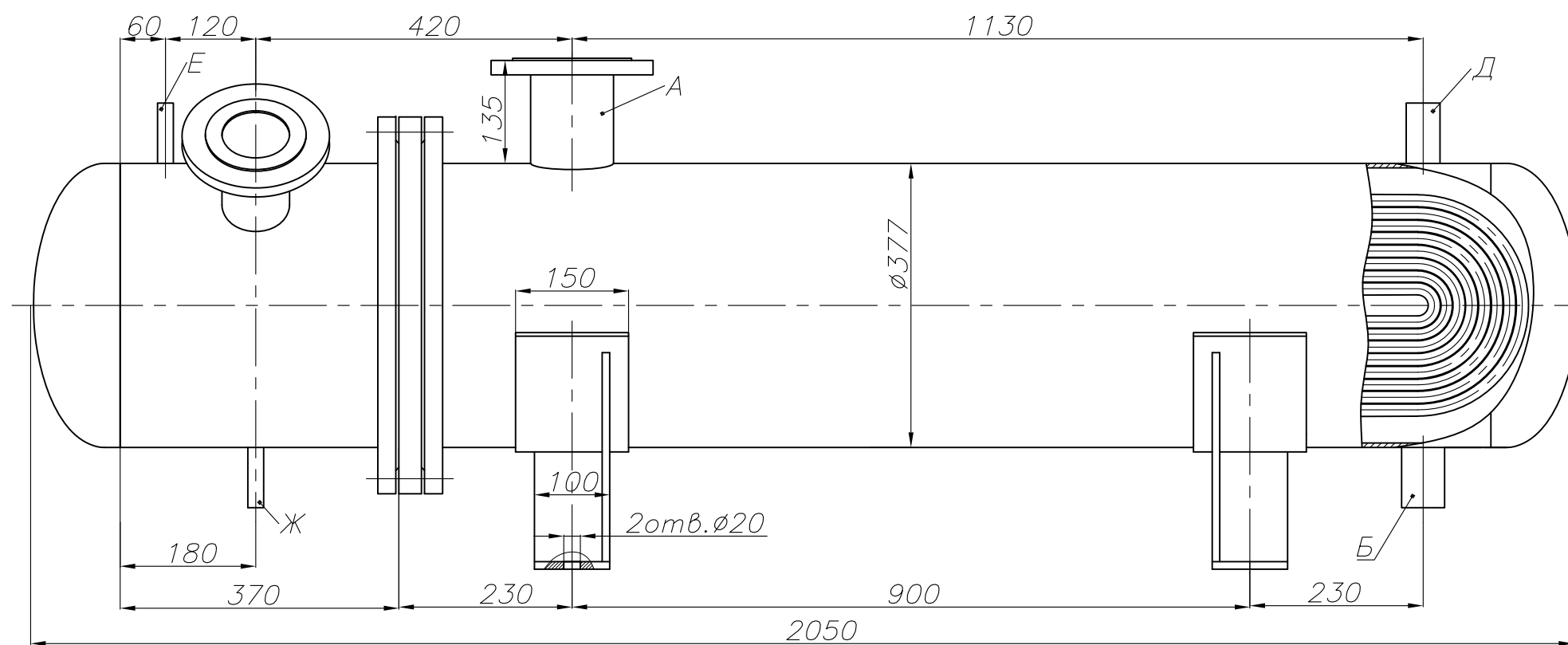


ПКБ-206.04ГЧ



Экспликация штуцеров, муфт

Обозначение	Назначение	Ду, мм
А	Подвод выпара	100
Б	Отвод конденсата	50
В	Подвод охлаждающей воды	80
Г	Отвод охлаждающей воды	80
Д	Отвод парогазовой смеси	40
Е	Отвод воздуха	15
Ж	Слив воды	15

Техническая характеристика

Наименование	В трубной системе	В корпусе
Давление, МПа:		
рабочее	0.5	0.12
гидроиспытаний	0.7	0.7
Температура, °С	50-80	104
Номинальный расход воды, т/ч	70.9	-
Поверхность нагрева, м ²	16.0	-

1. Материальные исполнения

Исполнение 1:

Корпус, фланцы, патрубки – углеродистая сталь

Трубная часть – латунь Л68

Исполнение 2:

Корпус, фланцы, патрубки – углеродистая сталь

Трубная часть – нержавеющая сталь AISI304

Исполнение 3:

Корпус, фланцы, патрубки – нержавеющая сталь AISI304

Трубная часть – нержавеющая сталь AISI304

2. Теплообменные трубки – 16мм

3. Размеры для справок

ПКБ-206.04ГЧ

Охладитель выпара
ОВА-16М

Изм.	Лист	№ докум.	Подп.	Дата	Лит.	Масса	Масштаб
						440кг	1:8
Разраб.		Наревич		3.21			
Пров.		Пермяков		3.21			
Т. контр.					Лист	Листов	
Н. контр.					000 "ПК Бойлер"		
Утв.		Якименко		3.21			