

Перв. примен.

Справ. №

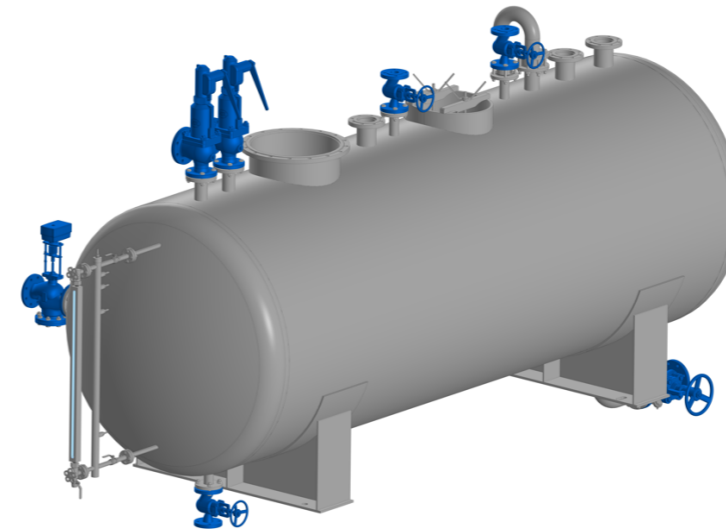
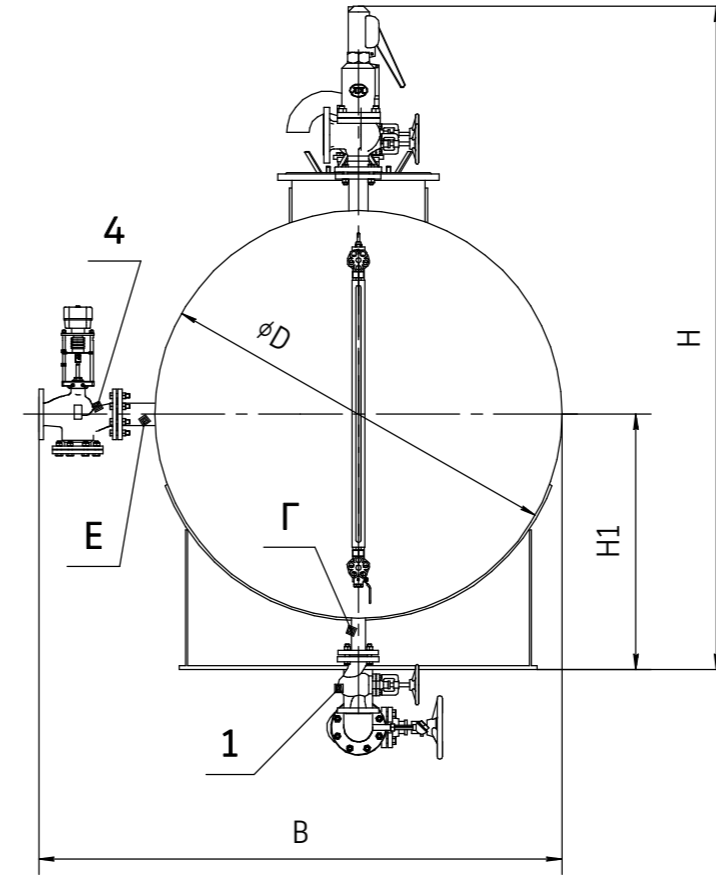
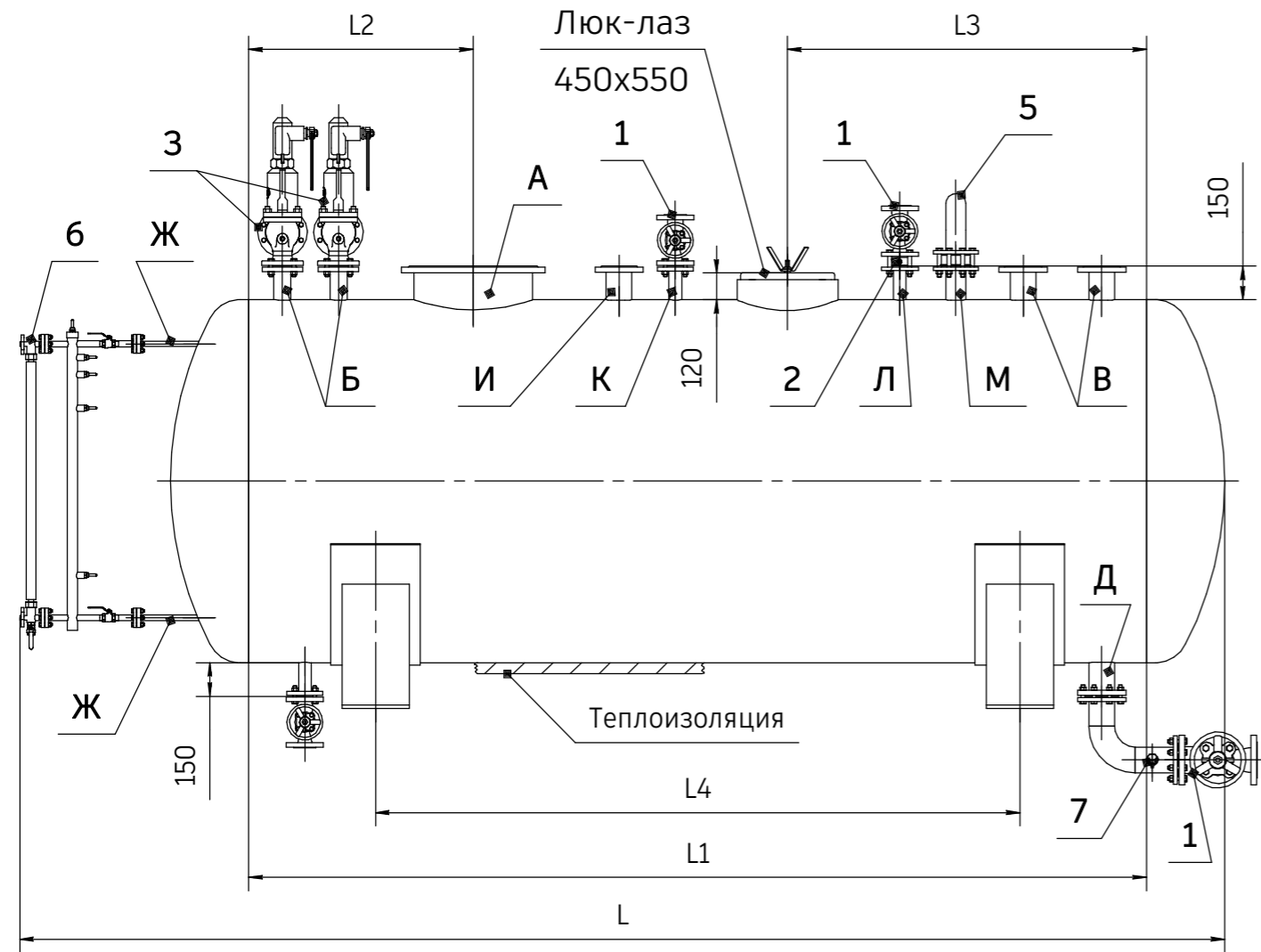
Подп. и дата

Взам. инв. №

Подп. и дата

Инв. № подл.

ПКБ-402.00



Технические характеристики

Давление рабочее, МПа (изб.)	0,02
Давление расчетное, МПа (изб.)	0,049
Давление испытания, МПа (изб.)	0,2
Температура рабочая, °С	104,2
Температура расчетная, °С	110
Толщина теплоизоляции, мм	50

Таблица присоединений

Обозн.	Назначение	Кол-во
А	Для колонки деаэрационной	1
Б	Для предохранительного клапана	2
В	Подвод пара	2
Г	Дренаж	1
Д	Отвод деаэрированной воды	1
Е	Перелив	1
Ж	Для указателя уровня	2
И	Подвод пара от сепаратора	1
К	Подвод воды рециркуляции	1
Л	Подвод вскипающего конденсата	1
М	К прерывателю вакуума	1

Комплектация обвязки

Обозн.	Наименование	Кол-во
1	Запорный вентиль	4
2	Клапан обратный	1
3	Клапан предохранительный	2
4	Клапан с электроприводом	1
5	Прерыватель вакуума	1
6	Указатель уровня	1
7	Термопара	1

Полезная емкость, м³	Диаметр корпуса D, мм	Габариты аппарата			L1, мм	L2, мм	L3, мм	L4, мм	H1, мм	Патрубки аппаратов DN, мм											Масса без обвязки, кг	Масса с обвязкой, кг
		H, мм	B, мм	L, мм						A	Б	В	Г	Д	Е	Ж	И	К	Л	М		
8	1616	2630	2080	5370	4000	1000	1600	2870	1012	500	65	100	100	80	100	50	80	2530	2900			
12	1916	3080	2415	6105	4500	1150	1700	3160	1165	800	100	150	50	125	80	80	3305	3925				
15				7105	5500	1350	2350	4160														
20	2216	3575	2715	7220	6500	1430	2150	3500	1310	1000	150	200	200	65	100	100	4370	5365				
25				8220	6500	1750	2450	4500														

ПКБ-402.00

Изм. Лист	№ докум.	Подп.	Дата
Разраб. Гилин			10.23
Пров. Данилов			10.23
Т.контр.			
Н.контр.			
Утв.			

Баки деаэрационные
DAB-V

Лит.	Масса	Масштаб
	см. табл.	
Лист	Листов	1

BOILER
KNOW-HOW & TECHNOLOGIES