

ПКБ-407.00

Перв. примен.

Справ. №

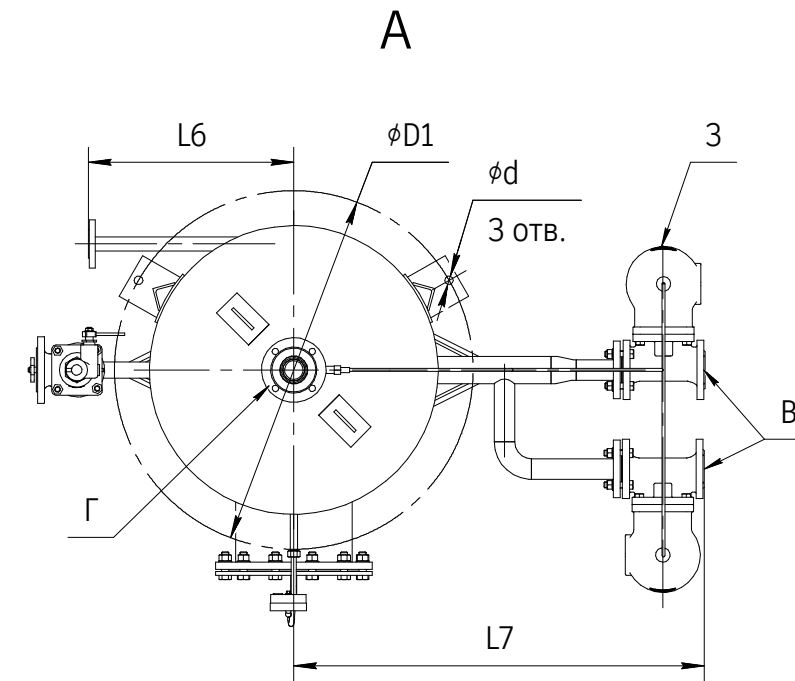
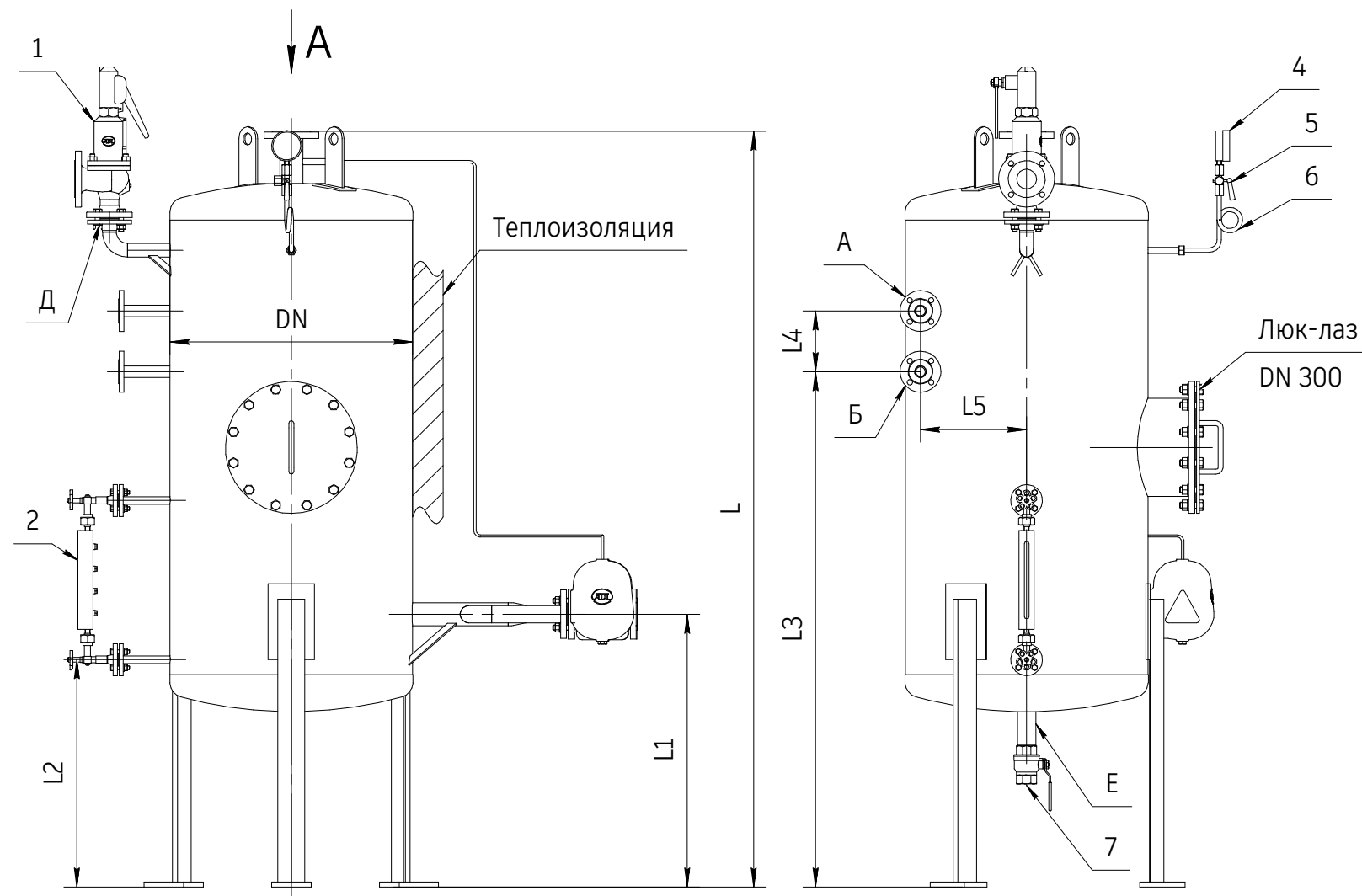
Взам. инв. №

Инв. № дубл. №

Инд. №

Подп. и дата

Инв. № подл. Подп. и дата



Технические характеристики	
Давление расчетное, МПа (изб.)	0,7
Давление испытания, МПа (изб.)	1
Температура расчетная, °С	200
Вместимость, м ³	0,1-1,7
Материальное исполнение корпуса	Углерод. сталь
Толщина теплоизоляции, мм	100

Таблица присоединений			
Обозн.	Назначение	Вылет, мм	Кол-во, шт
А	Подвод воды №1	170	1
Б	Подвод воды №2	170	1
В	Отвод конденсата	170	2
Г	Отвод пара	170	1
Д	Для предохранительного клапана	200	1
Е	Дренаж	130	1

Комплектация обвязки		
Обозн.	Наименование	Кол-во, шт
1	Предохранительный клапан	1
2	Указатель уровня	1
3	Конденсатоотводчик	1 (2)
4	Манометр	1
5	Трехходовый кран	1
6	Импульсная трубка	1
7	Кран шаровой	1

DN, мм	Вместимость, м ³	L, мм	L1, мм	L2, мм	L3, мм	L4, мм	L5, мм	L6, мм	L7, мм	D1, мм	d, мм	Патрубки аппаратов DN, мм (PN 1,6 МПа)						Кол-во линий В, шт	Масса, кг
												А	Б	В	Г	Д	Ж		
300	0,1	2219	600	500	1450	150	110	333	495	501	22	20	20	25	50	25	G1 нар.	1	200
600	0,2 0,4	1743 2243			1150 1450		250	470	632	796	25	25	24	32	32	65			40
800	0,8	2493	900	750	1700	200	350	570	1140	996	24	40					40	50	
1000	1,2						450	670	1240	1196			40	40	2	685			
1200	1,7	2620					550	770	1342	1456	35	50	50						2

<h2>ПКБ-407.00</h2>				
<h3>Сепараторы СРС</h3>		Лит.	Масса	Масштаб
			см. табл.	
Изм. Лист	№ докум.	Подп.	Дата	
Разраб.				
Пров.				
Т.контр.				
Н.контр.				
Утв.				
Лист		Листов		1
BOILER		KNOW-HOW & TECHNOLOGIES		