

ПКБ-401.00

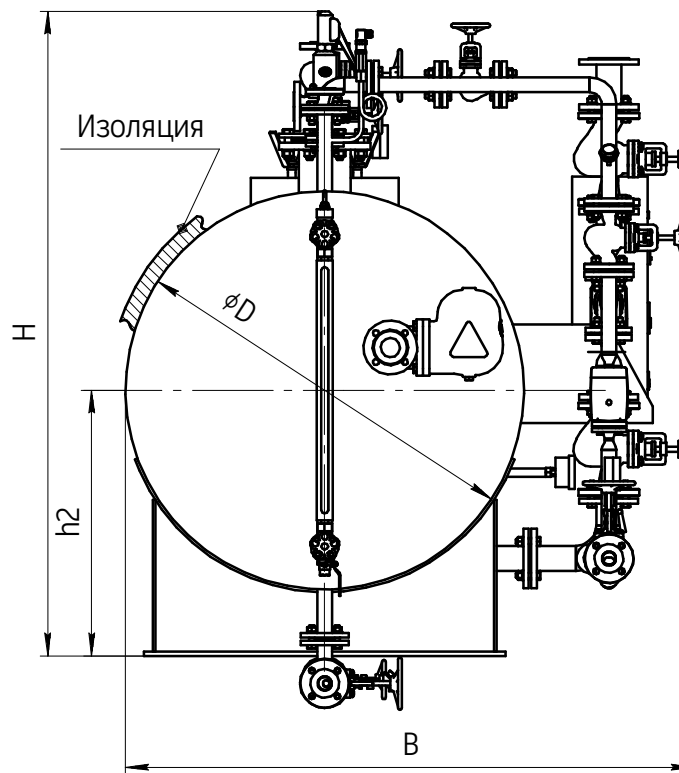
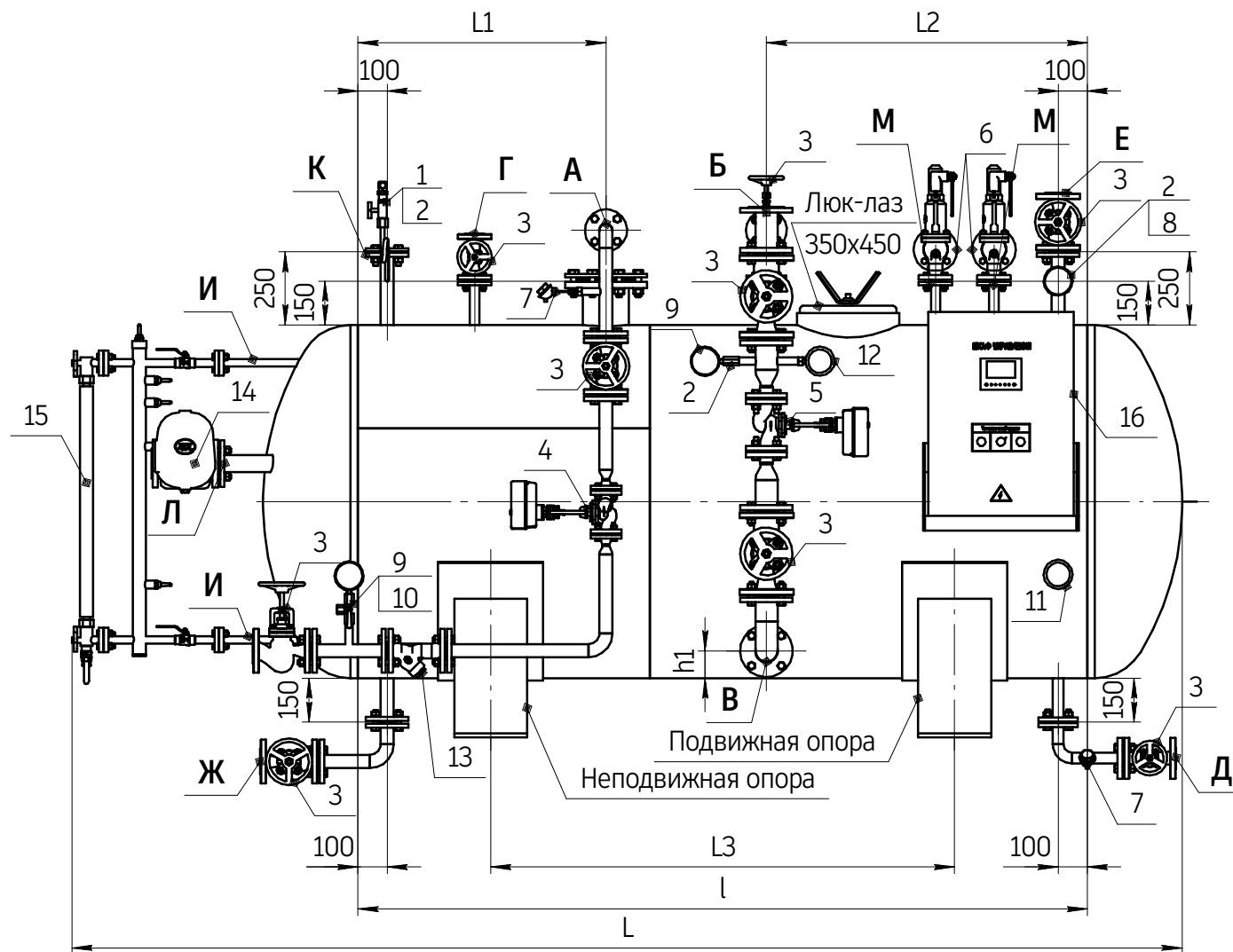
Перв. примен.

Справ. №

Подп. и дата

Взам. инв. № / Инв. № дубл.

Инв. № подл. / Подп. и дата



Технические характеристики	
Номинальная производительность, т/ч	0,5-15
Давление рабочее, МПа (изб.)	0,02
Давление расчетное, МПа (изб.)	0,049
Давление испытания, МПа (изб.)	0,2
Температура рабочая, °С	104,2
Температура расчетная, °С	110
Толщина теплоизоляции, мм	50

Таблица присоединений		
Обозн.	Наименование	Кол-во
А	Подвод ХОВ	1
Б	Подвод пара	1
В	Подвод пара на барботаж	1
Г	Подвод вскипающего конденсата	1
Д	Отвод деаэрированной воды	1
Е	Отвод выпара	1
Ж	Дренаж	1
И	Штуцера указателя уровня	2
К	Отвод пара на гидрозатвор	1
Л	Перелив	1
М	Для предохранительного клапана	2

Комплектация обвязки		
Обозн.	Наименование	Кол-во
1	Датчик давления	1
2	Игольчатый клапан	3
3	Запорный вентиль	9
4	Клапан на линию воды	1
5	Клапан на линию пара	1
6	Предохранительный клапан	2
7	Термопара	2
8	Манометр осевой	1
9	Манометр радиальный	2
10	Кран трехходовой	1
11	Термометр осевой	1
12	Термометр радиальный	1
13	Фильтр сетчатый	1
14	Конденсатоотводчик	1 (2)
15	Указатель уровня	1
16	Шкаф управления	1

Производительность, т/ч	Диаметр корп. D, мм	Длина обечайки l, мм	Количество опор, шт	L1, мм	L2, мм	L3, мм	h1, мм	h2, мм	Габариты аппарата			Патрубки аппаратов du, мм											Масса без обвязки, кг	Масса с обвязкой, кг																													
									L, мм	B, мм	H, мм	A	Б	В	Г	Д	Е	Ж	И	К	Л	М																															
0,5	910	2500	2	650	920	1590	94	657	3680	1410	1750	25	20	50	20	25	25	25	25	25	25	25	25	25	25	25	20	680	1030																								
1																														1212	2500	850	2390	808	3800	1730	1960	40	32	65	25	32	40	40	40	40	40	40	40	20	25	690	1040
1,5																																																					
2	4000	2500	1120	3090	108	5540	2500	2720	50	50	80	50	65	50	50	50	50	50	50	50	80	32	3450	4030																													
2,5																									5000	3500	1200	3890	108	6620	2500	2720	50	50	80	50	65	50	50	50	50	50	50	50	80	32	3690	4270					
3	4500	1200	3590	1164	108	6180	2500	2720	50	50	80	50	65	50	50	50	50	50	50	50	80	32	3690	4270																													
4																									4500	1200	3590	1164	108	6180	2500	2720	50	50	80	50	65	50	50	50	50	50	50	50	80	32	3690	4270					
5	4500	1200	3590	1164	108	6180	2500	2720	50	50	80	50	65	50	50	50	50	50	50	50	80	32	3690	4270																													
6																									4500	1200	3590	1164	108	6180	2500	2720	50	50	80	50	65	50	50	50	50	50	50	50	80	32	3690	4270					
8	4500	1200	3590	1164	108	6180	2500	2720	50	50	80	50	65	50	50	50	50	50	50	50	80	32	3690	4270																													
10																									4500	1200	3590	1164	108	6180	2500	2720	50	50	80	50	65	50	50	50	50	50	50	50	80	32	3690	4270					
12	4500	1200	3590	1164	108	6180	2500	2720	50	50	80	50	65	50	50	50	50	50	50	50	80	32	3690	4270																													
15																									4500	1200	3590	1164	108	6180	2500	2720	50	50	80	50	65	50	50	50	50	50	50	50	80	32	3690	4270					

				ПКБ-401.00			
Изм. Лист	№ докум.	Подп.	Дата	Деаэраторы атмосферные DAB	Лит.	Масса	Масштаб
Разраб.						см. табл.	
Пров.					Лист	Листов	1
Т.контр.					BOILER KNOW-HOW & TECHNOLOGIES		
Н.контр.							
Утв.							