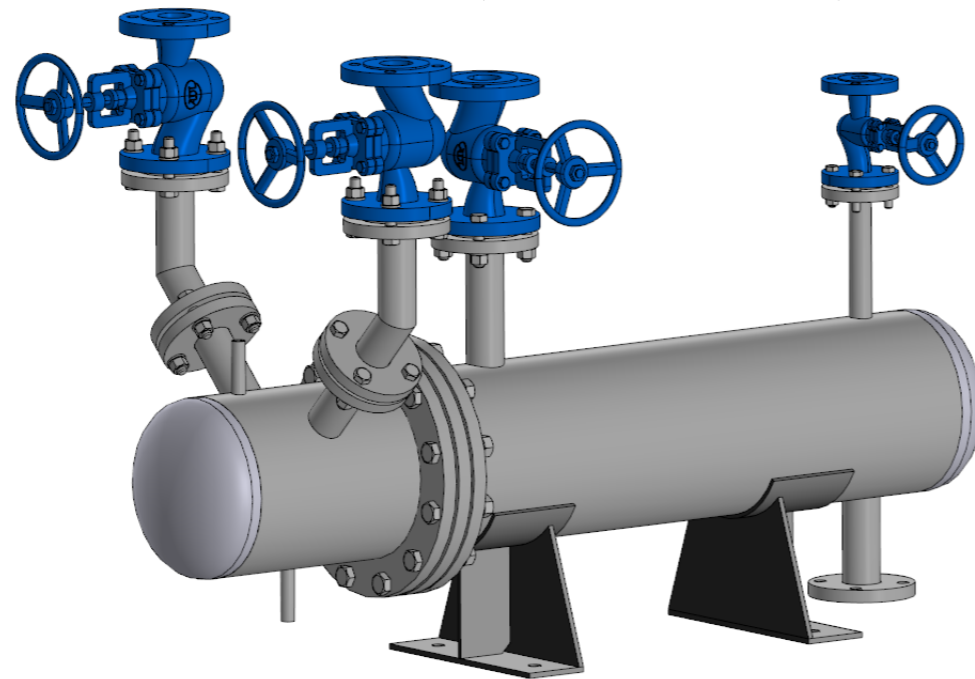
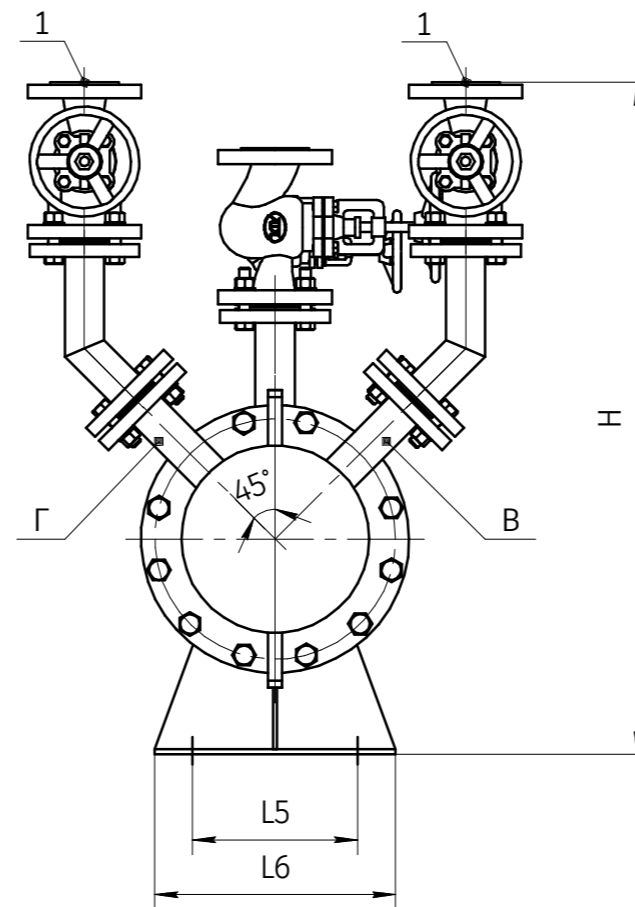
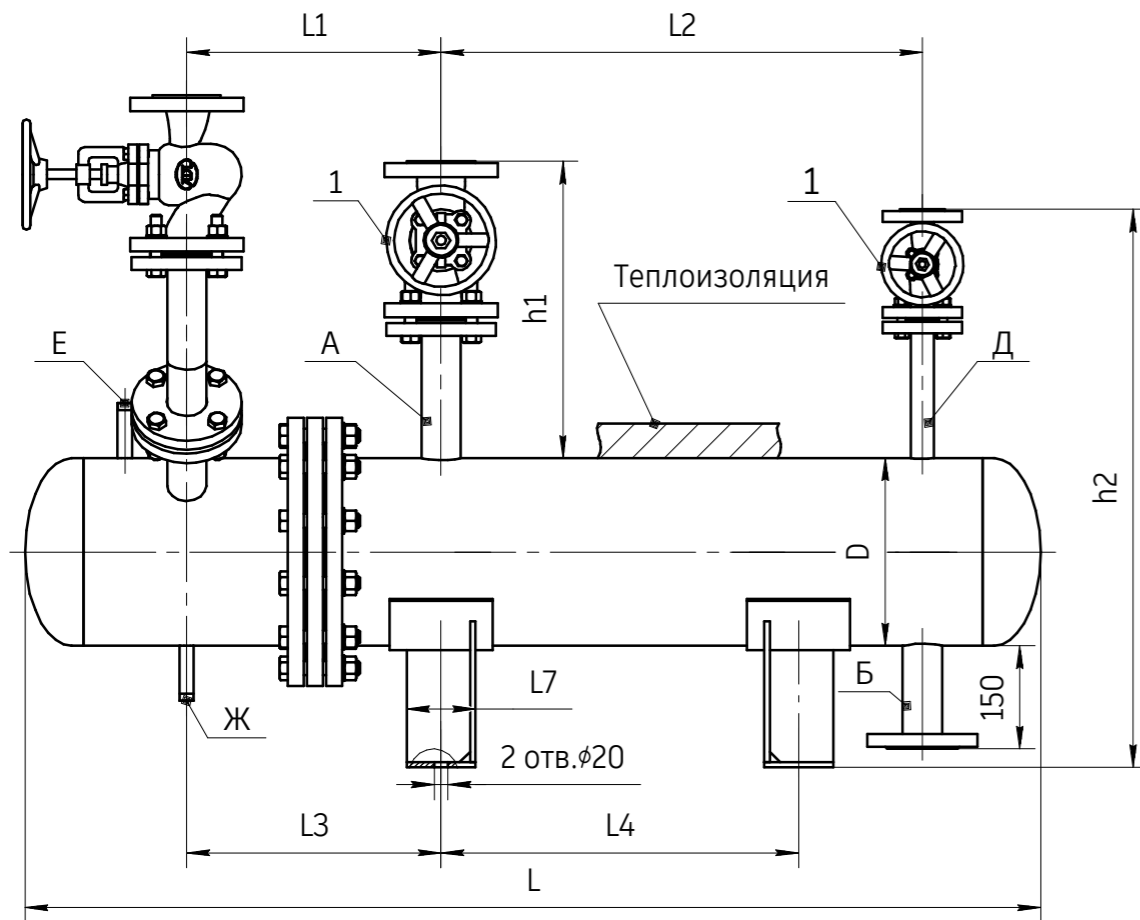


ПКБ-404.00



Технические характеристики		
Наименование	В трубной системе	В корпусе
Давление рабочее, МПа (изб.)	0,4	0,02
Давление расчетное, МПа (изб.)	0,5	0,5
Давление испытания, МПа (изб.)	0,7	0,7
Температура рабочая, °С	50-80	104
Температура расчетная, °С	150	150
Толщина теплоизоляции, мм	50	

Таблица присоединений	
Обозн.	Назначение
А	Подвод пара
Б	Отвод конденсата
В	Подвод охлаждающей воды
Г	Отвод охлаждающей воды
Д	Отвод парогазовой смеси
Е	Воздушник
Ж	Дренаж

Комплектация обвязки		
Обозн.	Наименование	Кол-во, шт.
1	Запорный вентиль	4

Типо-размер	Ном. расход воды, т/ч	Поверхность нагрева, м <sup>2</sup>	Диаметр корп. D, мм	L1, мм	L2, мм	L3, мм	L4, мм	L5, мм	L6, мм	L6, мм	h1, мм	h2, мм	Габариты аппарата		Патрубки аппаратов DN, мм (при PN=1,6 МПа)							Масса, кг
													L, мм	H, мм	А	Б	В	Г	Д	Е	Ж	
VCM-6	6	1	159	315	765	300	520	120	200	80	681	1390	761	25	25	25	20					210
VCM-13	13	2,4	219	334	750	357	464	200	300	80	432	713	1450	905	50	20			15	G1/2		270
VCM-27	27	5	273	370	700	370	520	240	350	100	812	1477	978			50	50	50		нар		360
VCM-44	44	8	325	372	700	363	530	280	400	100	512	877	1510	1027	80					25		450

Изм.	Лист	№ докум.	Подп.	Дата
Разраб.		Лапаскина		08.23
Пров.		Крамаренко		08.23
Т.контр.				
Н.контр.				
УТВ.				

ПКБ-404.00			
Модули охлаждения пара VCM	Лит.	Масса	Масштаб
			см. табл.
Лист		Листов 1	

Перв. примен.

Справ. №

Взам. инв. №

Инв. № дубл.

Подп. и дата

Подп. и дата

Инв. № подл.