

ПКБ-111.001ГЧ

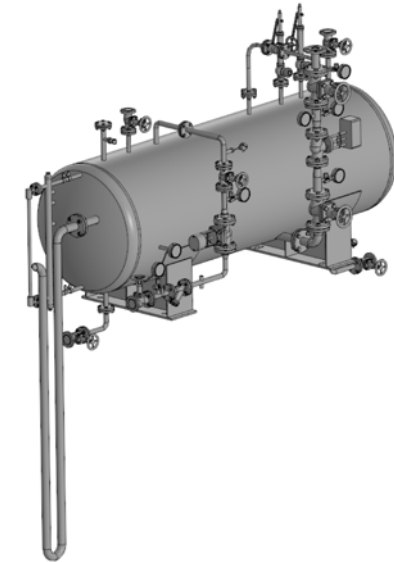
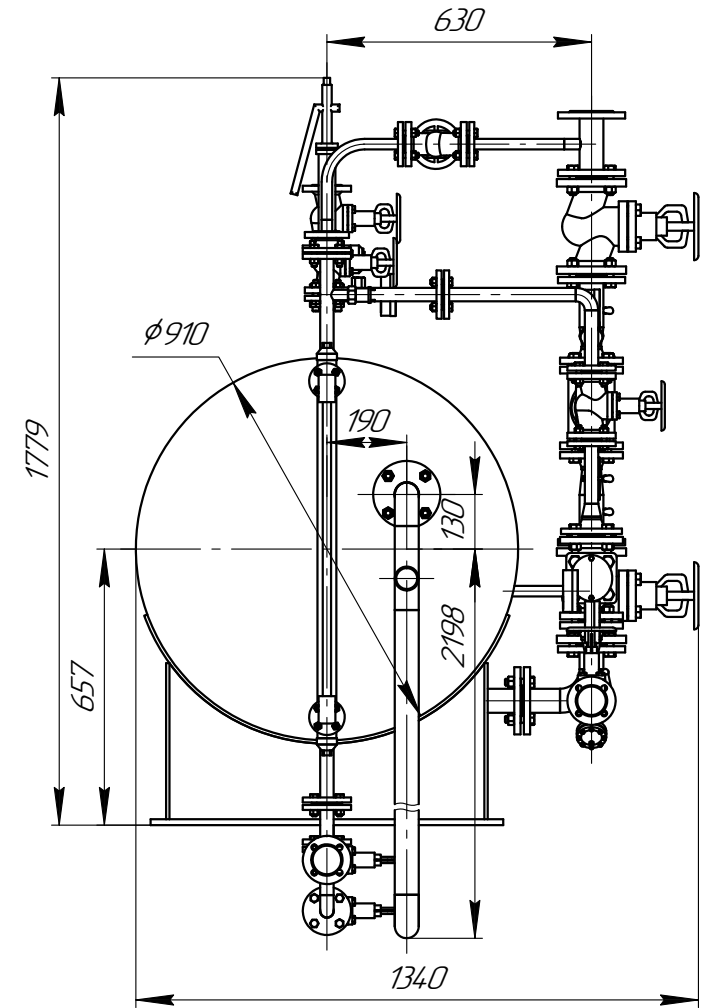
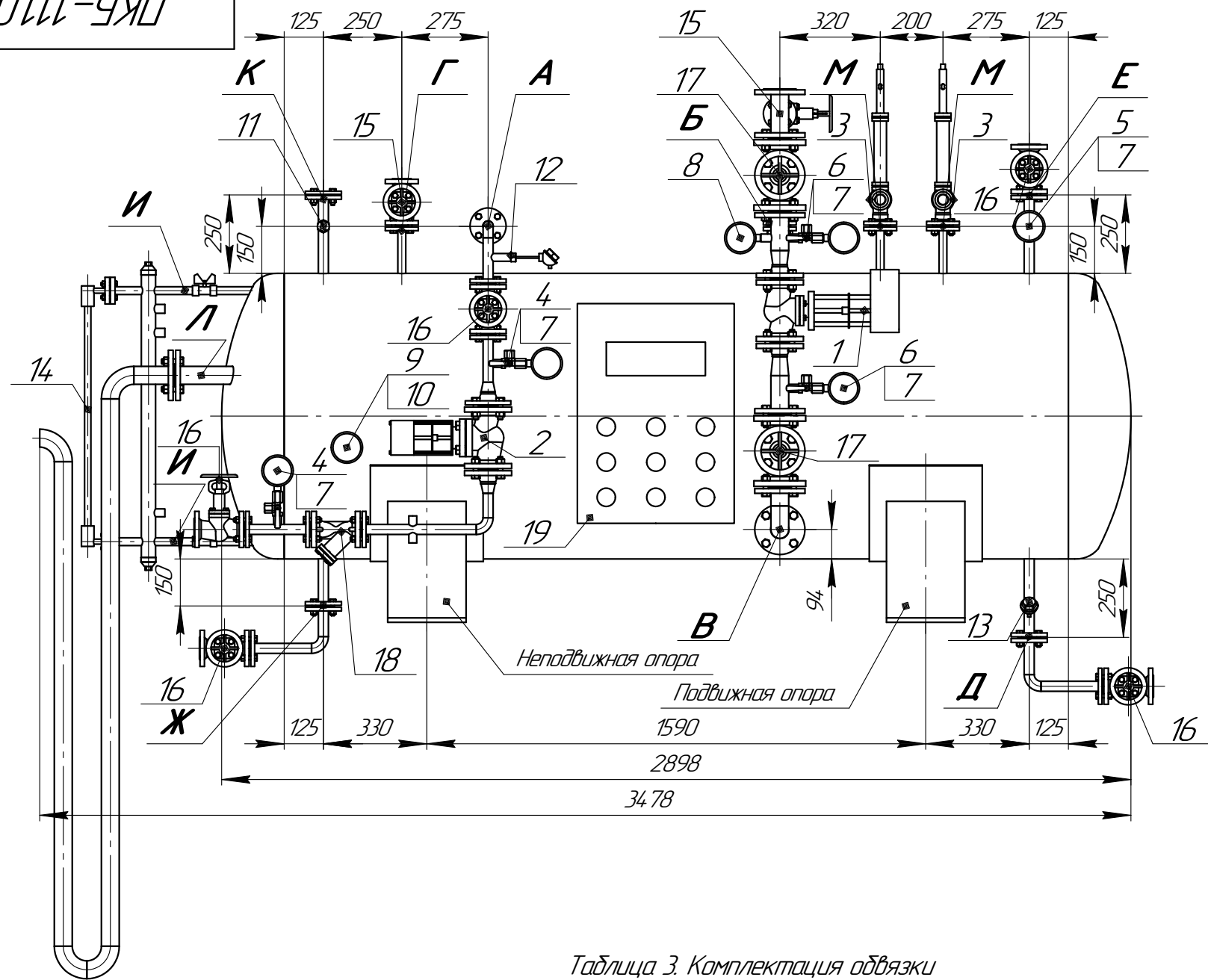


Таблица 1. Перечень штуцеров

Обозначение	Наименование	Кол. шт.	Ди. мм
А	Подвод ХОВ	1	25
Б	Подвод пара	1	20
В	Подвод пара	1	50
Г	Подвод вскипающего конденсата	1	20
Д	Отвод деаэрированной воды	1	25
Е	Отвод выпара	1	25
Ж	Дренаж	1	25
И	Штуцера указателя уровня	2	20
К	Отвод пара на гидрозатвор	1	25
Л	Перелив	1	50
М	Для предохранительных устройств	2	20

Таблица 2. Техническая характеристика

Наименование	Величина
Давление рабочее, избыточное, МПа (кгс/см ²)	0,02 (0,2)
Температура рабочая, °С	104,2
Среда	Вода, пар

Таблица 3. Комплектация обвязки

Обозначение	Наименование	Кол. шт.
1	Клапан паровой	1
2	Клапан на воду	1
3	Предохранительный клапан	2
4	Манометр	2
5	Манометр	1
6	Манометр	2
7	Кран трехходовой	5
8	Термометр	1
9	Термометр	1
10	Гильза для термометра	1
11	Датчик давления	1
12	Термопара	1
13	Термопара	1
14	Байпасный указатель	1
15	Вентиль запорный	2
16	Вентиль запорный	5
17	Вентиль запорный	2
18	Фильтр сетчатый	1
19	Шкаф управления	1

1. Размеры предварительны, уточняются при доработке конструкторской документации.
2. Предусмотреть установку деаэратора на металлоконструкцию, которая имеет высоту не меньше чем 1600 мм.

ПКБ-111.001ГЧ				Лист	Масса	Масштаб
Изм.	Лист	№ докум.	Подп.	Дата	1000	1
Разраб.	Червинский					
Пров.	Пермяков					
Т.контр.						
Н.контр.						
Утв.	Якименко					

Деаэратор атмосферный
DAB-0,5

ООО "ПК Бойлер"

Перв. примен.

Справ. №

Подп. и дата

Интв. № дубл.

Взам. интв. №

Подп. и дата

Интв. № подл.