

ПКБ-111.003ГЧ

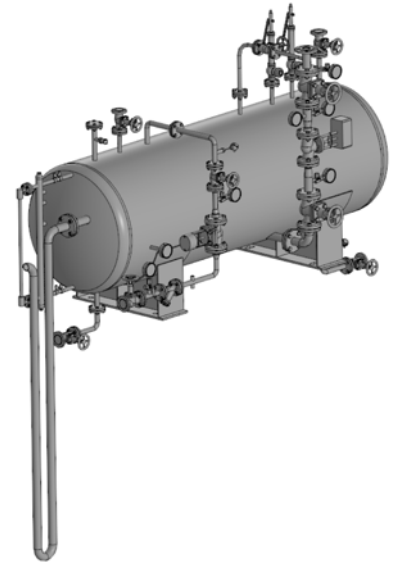
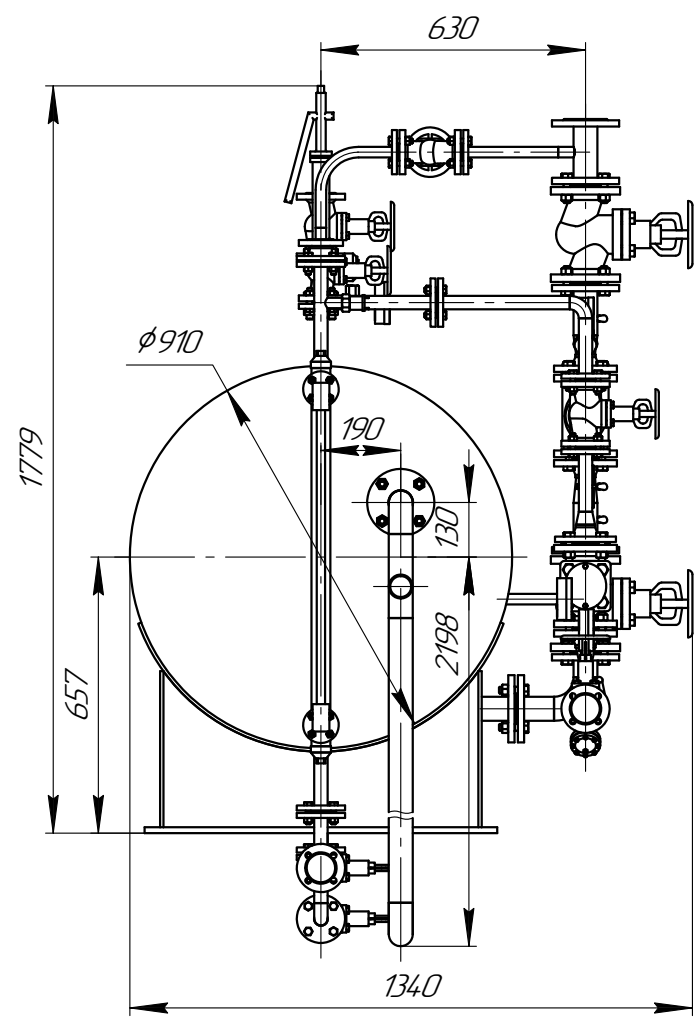
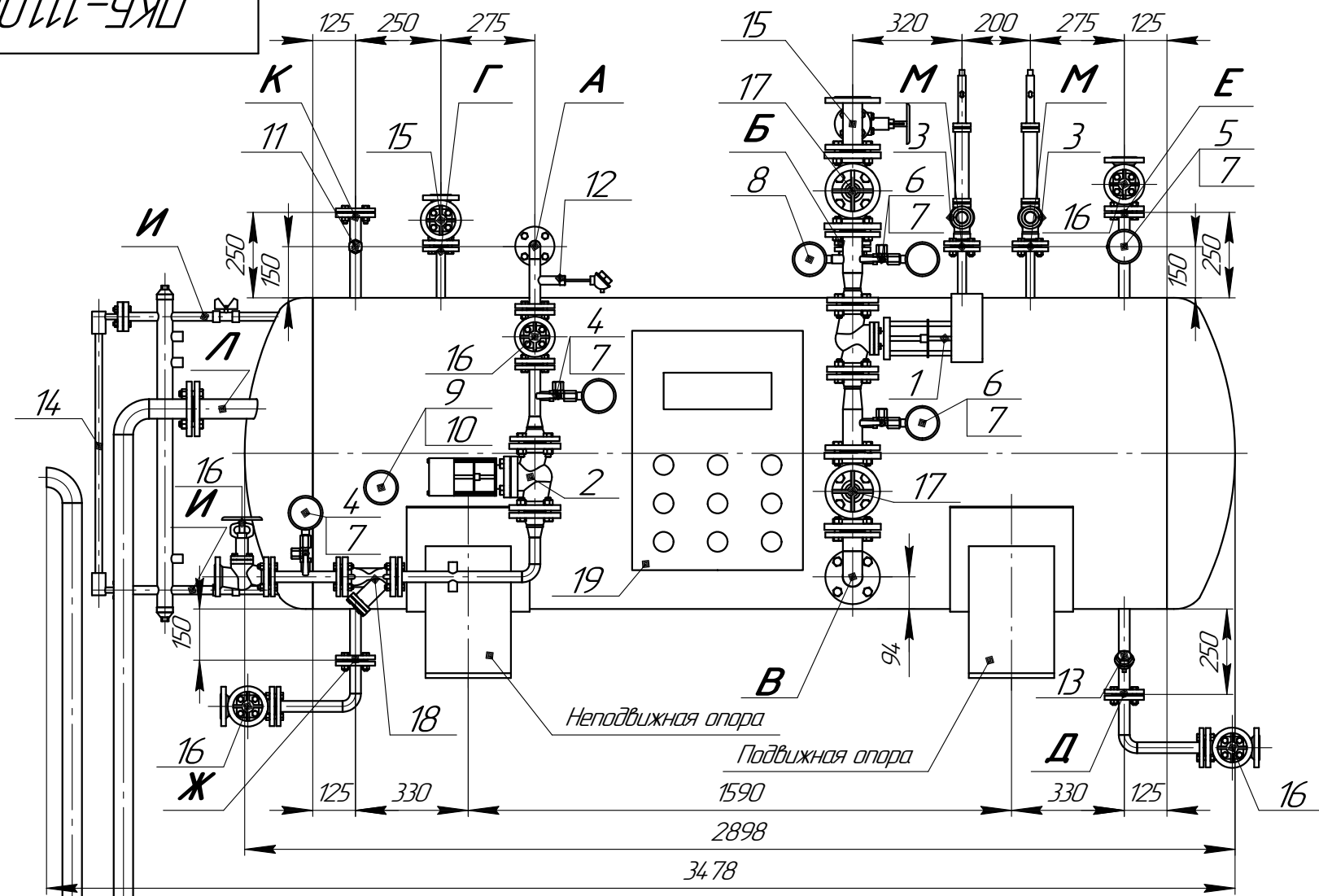


Таблица 1. Перечень штуцеров

| Обозначение | Наименование | Кол. шт. | Ди. мм |
|-------------|---------------------------------|----------|--------|
| А | Подвод ХОВ | 1 | 25 |
| Б | Подвод пара | 1 | 20 |
| В | Подвод пара | 1 | 50 |
| Г | Подвод вскипающего конденсата | 1 | 20 |
| Д | Отвод деаэрированной воды | 1 | 25 |
| Е | Отвод выпара | 1 | 25 |
| Ж | Дренаж | 1 | 25 |
| И | Штуцера указателя уровня | 2 | 20 |
| К | Отвод пара на гидрозатвор | 1 | 25 |
| Л | Перелив | 1 | 50 |
| М | Для предохранительных устройств | 2 | 20 |

Таблица 2. Техническая характеристика

| Наименование | Величина |
|--|------------|
| Давление рабочее, избыточное, МПа (кгс/см ²) | 0,02 (0,2) |
| Температура рабочая, °С | 104,2 |
| Среда | Вода, пар |

Таблица 3. Комплектация обвязки

| Обозначение | Наименование | Кол. шт. |
|-------------|--------------------------|----------|
| 1 | Клапан паровой | 1 |
| 2 | Клапан на воду | 1 |
| 3 | Предохранительный клапан | 2 |
| 4 | Манометр | 2 |
| 5 | Манометр | 1 |
| 6 | Манометр | 2 |
| 7 | Кран трехходовой | 5 |
| 8 | Термометр | 1 |
| 9 | Термометр | 1 |
| 10 | Гильза для термометра | 1 |
| 11 | Датчик давления | 1 |
| 12 | Термопара | 1 |
| 13 | Термопара | 1 |
| 14 | Байпасный указатель | 1 |
| 15 | Вентиль запорный | 2 |
| 16 | Вентиль запорный | 5 |
| 17 | Вентиль запорный | 2 |
| 18 | Фильтр сетчатый | 1 |
| 19 | Шкаф управления | 1 |

1. Размеры предварительны, уточняются при доработке конструкторской документации.
 2. Предусмотреть установку деаэратора на металлоконструкцию, которая имеет высоту не меньше чем 1600 мм.

| | | | | | | | | |
|----------|------------|----------|-------|----------------------|---|------------------------|--------|---------|
| | | | | ПКБ-111.003ГЧ | | | | |
| Изм. | Лист | № докум. | Подп. | Дата | Деаэратор атмосферный DAB-15 | Лист | Масса | Масштаб |
| Разраб. | Червинский | | | | | | 1010 | |
| Пров. | Пермяков | | | | | Лист | Листов | 1 |
| Т.контр. | | | | | | | | |
| Н.контр. | | | | | | | | |
| Утв. | Якименко | | | | | | | |
| | | | | | | ООО "ПК Бойлер" | | |

Перв. примен.

Справ. №

Подп. и дата

Интв. № дубл.

Взам. интв. №

Подп. и дата

Интв. № подл.