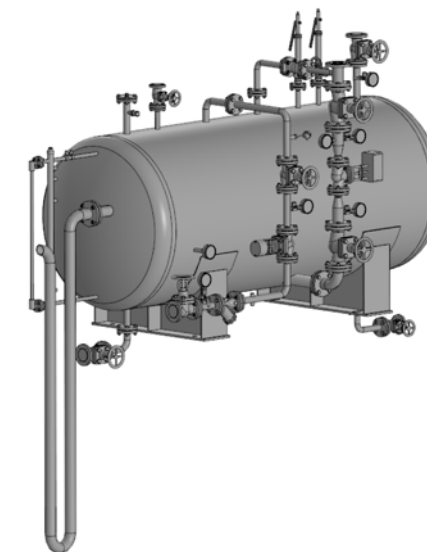
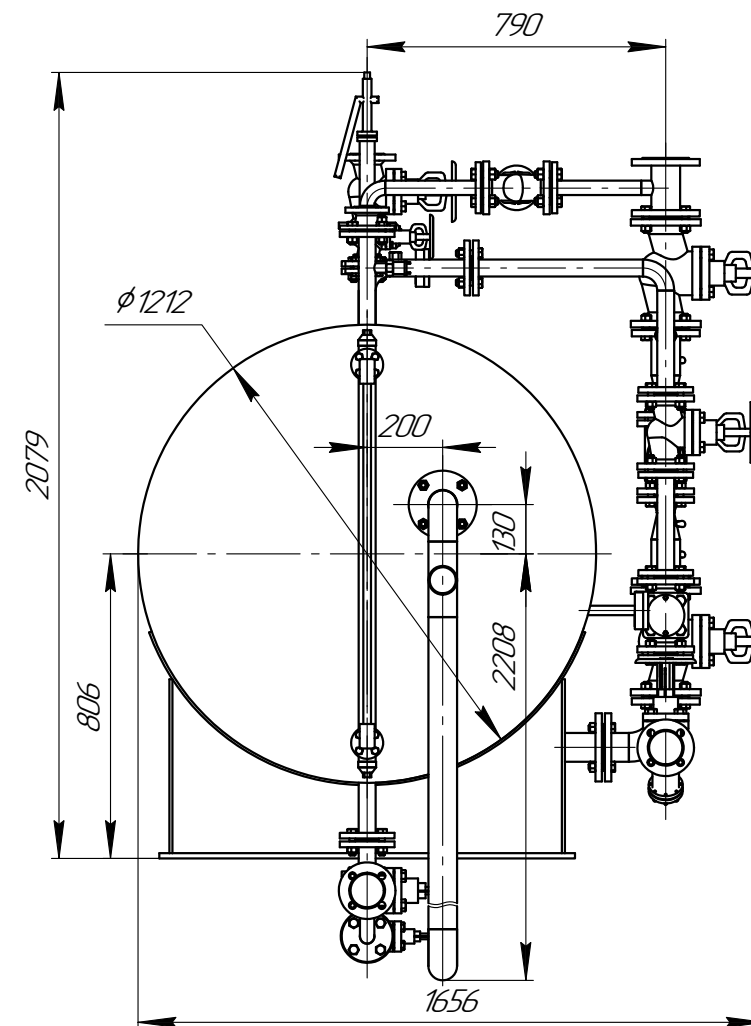
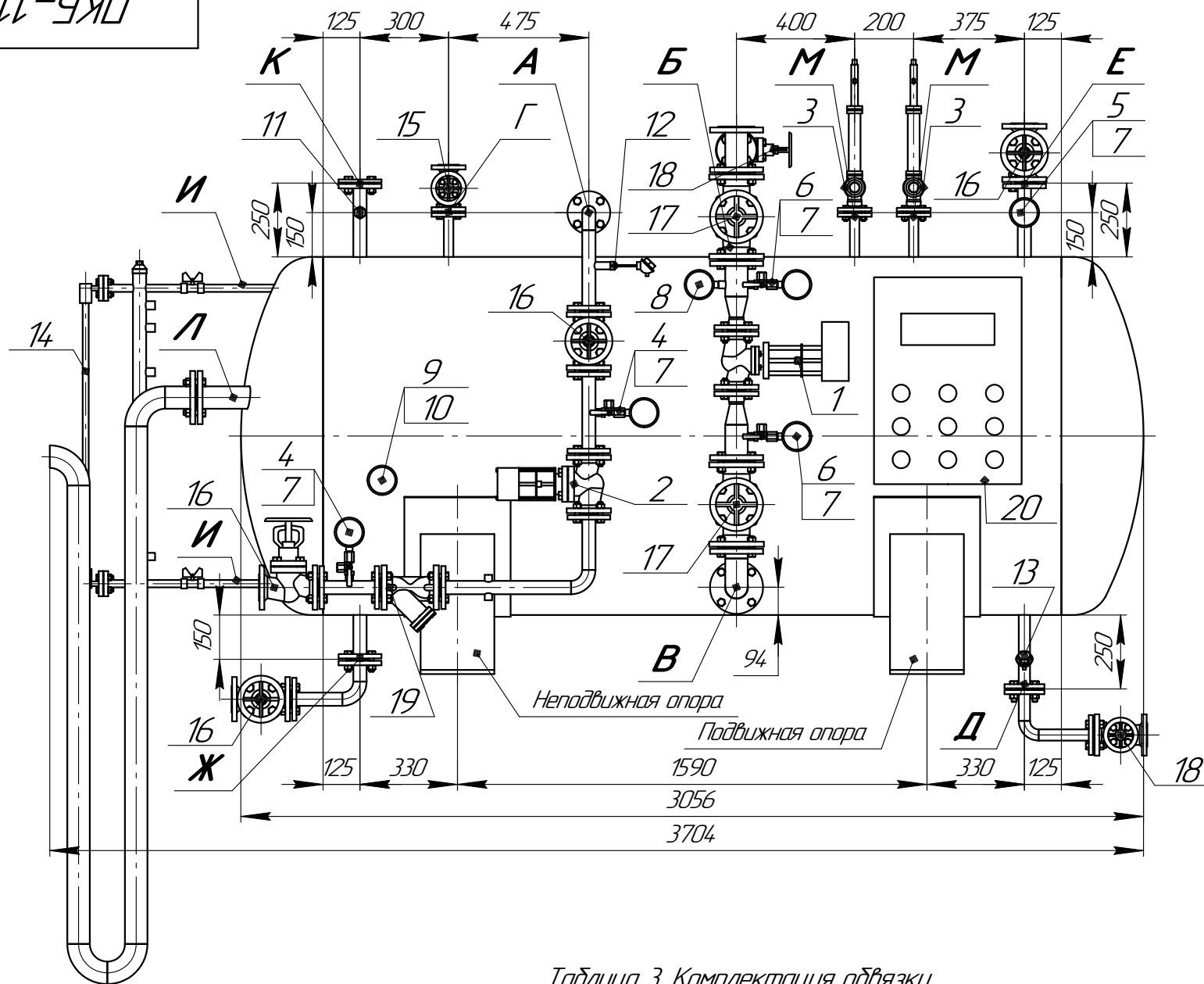


ПКБ-111.006ГЧ



1. Размеры предварительны, уточняются при доработке конструкторской документации.  
2. Предусмотреть установку деаэратора на металлоконструкцию, которая имеет высоту не меньше чем 1350 мм.

Таблица 1. Перечень штуцеров

Обозначение	Наименование	Кол. шт.	Ди. мм
А	Подвод ХОВ	1	40
Б	Подвод пара	1	32
В	Подвод пара	1	65
Г	Подвод вскипающего конденсата	1	25
Д	Отвод деаэрированной воды	1	32
Е	Отвод выпара	1	40
Ж	Дренаж	1	40
И	Штуцера указателя уровня	2	20
К	Отвод пара на гидрозатвор	1	40
Л	Перелив	1	65
М	Для предохранительных устройств	2	25

Таблица 2. Техническая характеристика

Наименование	Величина
Давление рабочее, избыточное, МПа (кгс/см <sup>2</sup> )	0,02 (0,2)
Температура рабочая, °С	104,2
Среда	Вода, пар

Таблица 3. Комплектация обвязки

Обозначение	Наименование	Кол. шт.
1	Клапан паровой	1
2	Клапан на воду	1
3	Предохранительный клапан	2
4	Манометр	2
5	Манометр	1
6	Манометр	2
7	Кран трехходовой	5
8	Термометр	1
9	Термометр	1
10	Гильза для термометра	1
11	Датчик давления	1
12	Термопара	1
13	Термопара	1
14	Байпасный указатель	1
15	Вентиль запорный	1
16	Вентиль запорный	4
17	Вентиль запорный	2
18	Вентиль запорный	2
19	Фильтр сетчатый	1
20	Шкаф управления	1

ПКБ-111.006ГЧ				Лист	Масса	Масштаб
Изм.	Лист	№ докум.	Подп.	Дата	14.50	
Разраб.	Червинский					
Пров.	Пермяков					
Т.контр.					Лист	Листов 1
Н.контр.					000 "ПК Бойлер"	
Утв.	Якименко					

Перв. примен.

Справ. №

Подп. и дата

Изм. № дораб.

Взам. инв. №

Подп. и дата

Изм. № подл.