

ПКБ-11.007ГЧ

Перв. примен.

Справ. №

Подп. и дата

Изм. № дубл.

Взам. инв. №

Подп. и дата

Изм. № подл.

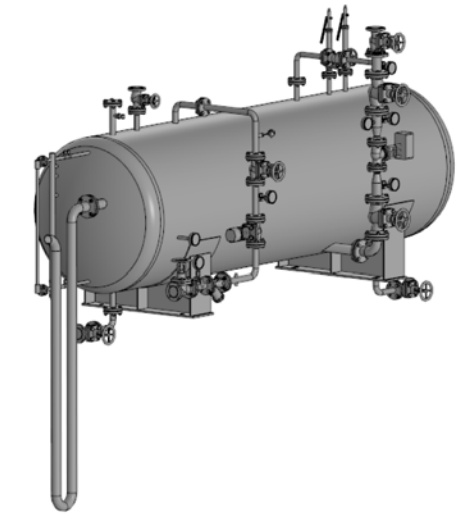
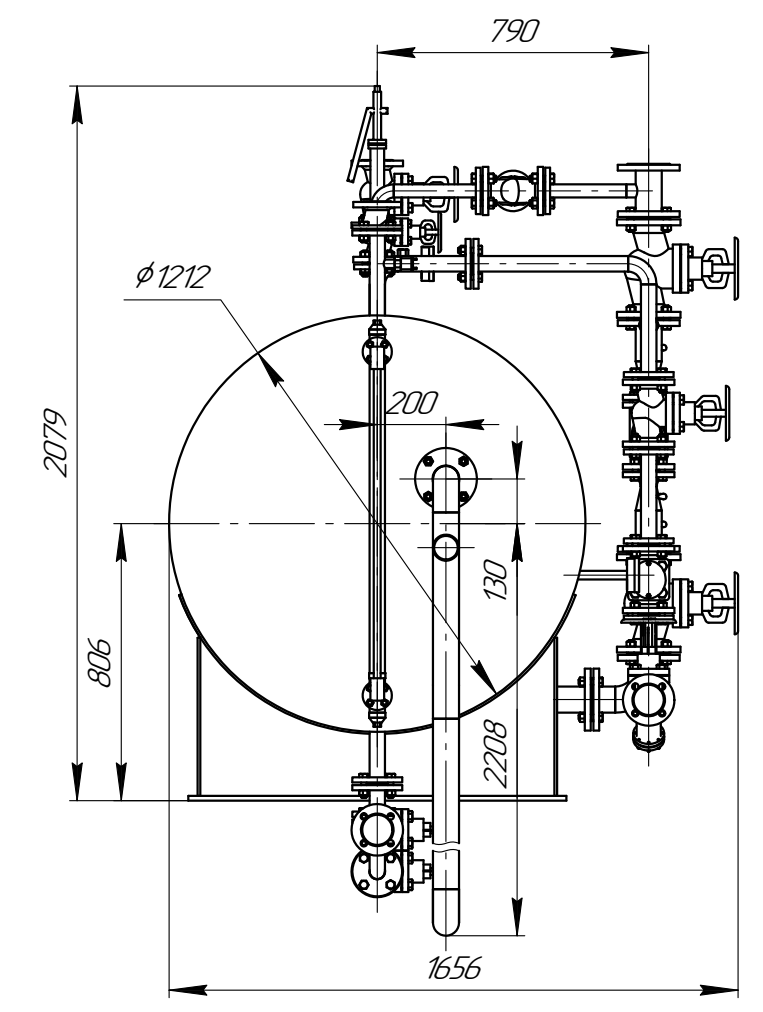
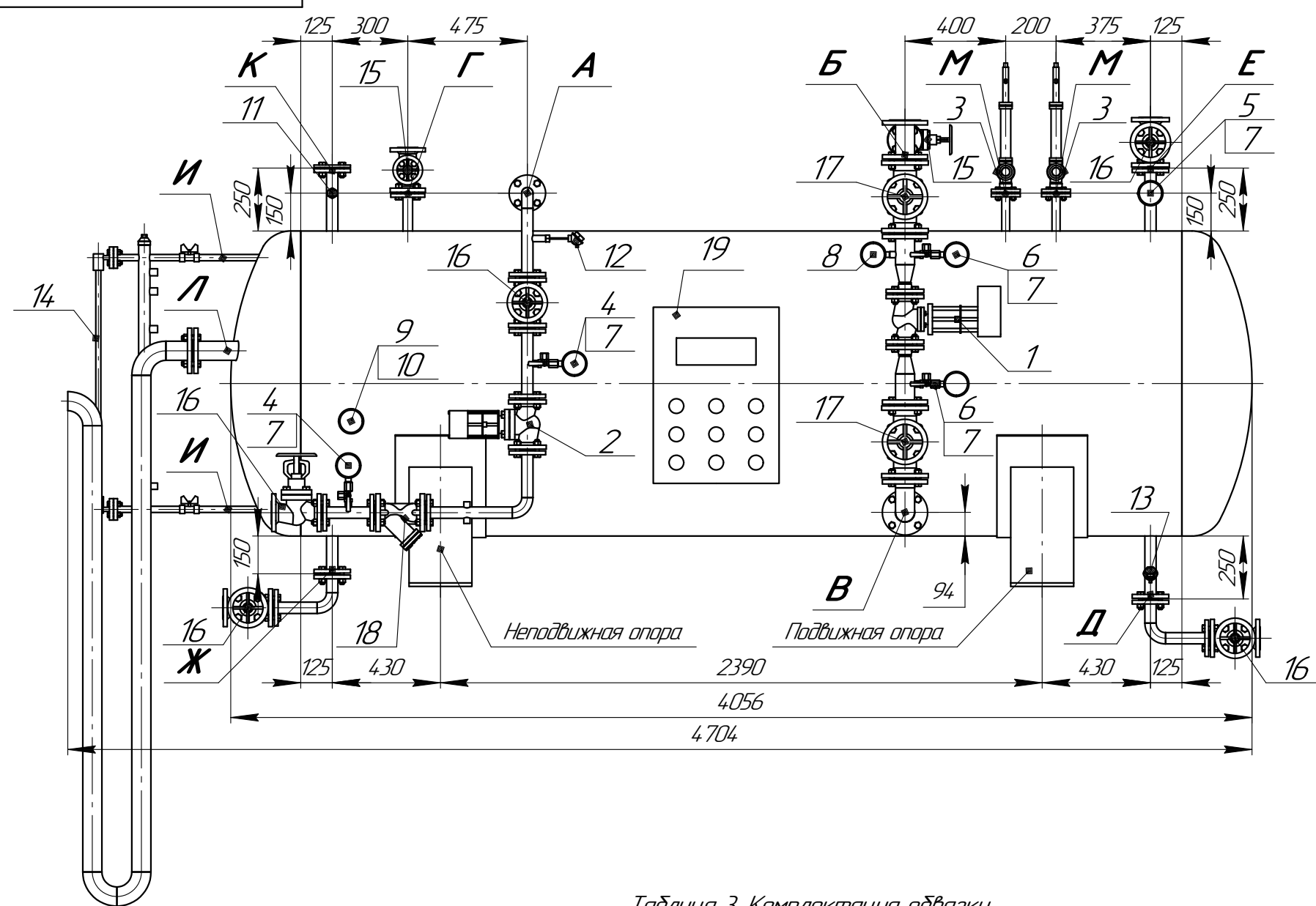


Таблица 1. Перечень штуцеров

Обозначение	Наименование	Кол. шт.	Ду мм
А	Подвод ХОВ	1	40
Б	Подвод пара	1	32
В	Подвод пара	1	65
Г	Подвод вскипающего конденсата	1	32
Д	Отвод деаэрированной воды	1	40
Е	Отвод выпара	1	40
Ж	Дренаж	1	40
И	Штуцера указателя уровня	2	20
К	Отвод пара на гидрозатвор	1	40
Л	Перелив	1	65
М	Для предохранительных устройств	2	25

Таблица 2. Техническая характеристика

Наименование	Величина
Давление рабочее, избыточное, МПа (кгс/см ²)	0,02 (0,2)
Температура рабочая, °С	104,2
Среда	Вода, пар

Таблица 3. Комплектация обвязки

Обозначение	Наименование	Кол. шт.
1	Клапан паровой	1
2	Клапан на воду	1
3	Предохранительный клапан	2
4	Манометр	2
5	Манометр	1
6	Манометр	2
7	Кран трехходовой	5
8	Термометр	1
9	Термометр	1
10	Гильза для термометра	1
11	Датчик давления	1
12	Термопара	1
13	Термопара	1
14	Байпасный указатель	1
15	Вентиль запорный	2
16	Вентиль запорный	5
17	Вентиль запорный	2
18	Фильтр сетчатый	1
19	Шкаф управления	1

1. Размеры предварительны, уточняются при доработке конструкторской документации.
 2. Предусмотреть установку деаэратора на металлоконструкцию, которая имеет высоту не меньше чем 1350 мм.

				ПКБ-11.007ГЧ				
Изм.	Лист	№ докум.	Подп.	Дата	Деаэратор атмосферный DAB-4.0	Лит.	Масса	Масштаб
Разраб.	Червинский						1550	
Пров.	Пермяков					Лист	Листов	1
Т.контр.					ООО "ПК Бойлер"			
Н.контр.								
Утв.	Якименко							