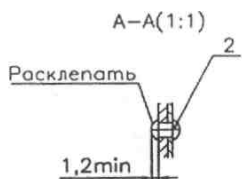
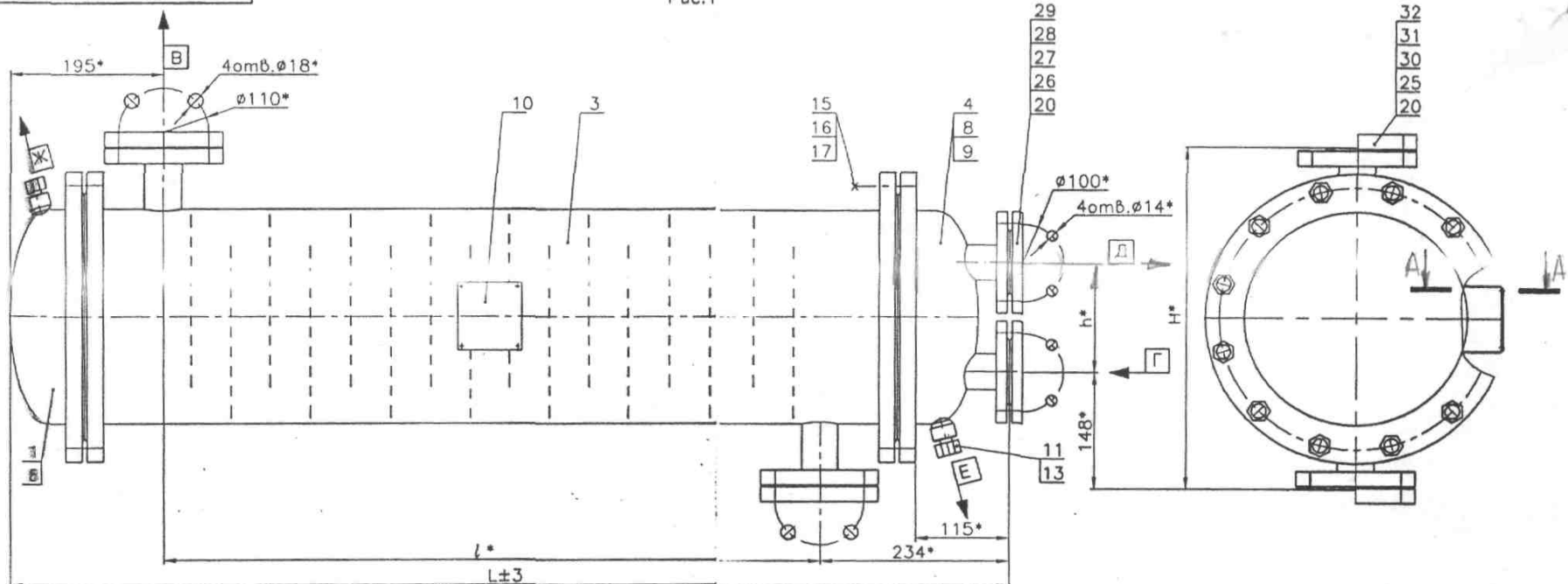


MX4,5A.000СБ

Рис.1



Обознач.	Наименование	Ди., мм
Б	Вход масла	40
В	Выход масла	40
Г	Вход воды	40
Д	Выход воды	40
Е	Слив воды	10
Ж	Спуск воздуха	10

Б

- 1.\*Размеры для справок.
  - 2.Сварка по ГОСТ5264-80.
  - 3.Испытать трубную полость на плотность давлением 0,6МПа(6кгс/см<sup>2</sup>) воды. Время выдержки по технологии предприятия-изготовителя.
  - 4.Заглушить маслоохладитель технологическими заглушками или пробками.
  - 5.Пескоструить до металлического блеска.
  - 6.Грунтовать грунтовкой ФЛ-03К ГОСТ 9109-81 и красить
  - 7.Покрытие: Эмаль ПФ-115, белая ГОСТ6465-76.V.У2.
- Предохранить от покрытия табличку.

Размеры в мм

Обозначение	Рис.	L	L1	l	h	H	Масса, кг
MX4,5A.000	1	1235	-	802	140	437	176
MX6A.000		1735		1302			231
MX9A.000		2235		1802			286
MX12A.000	2	1735	1807	-	520	816	457
MX18A.000		2235	2307				572

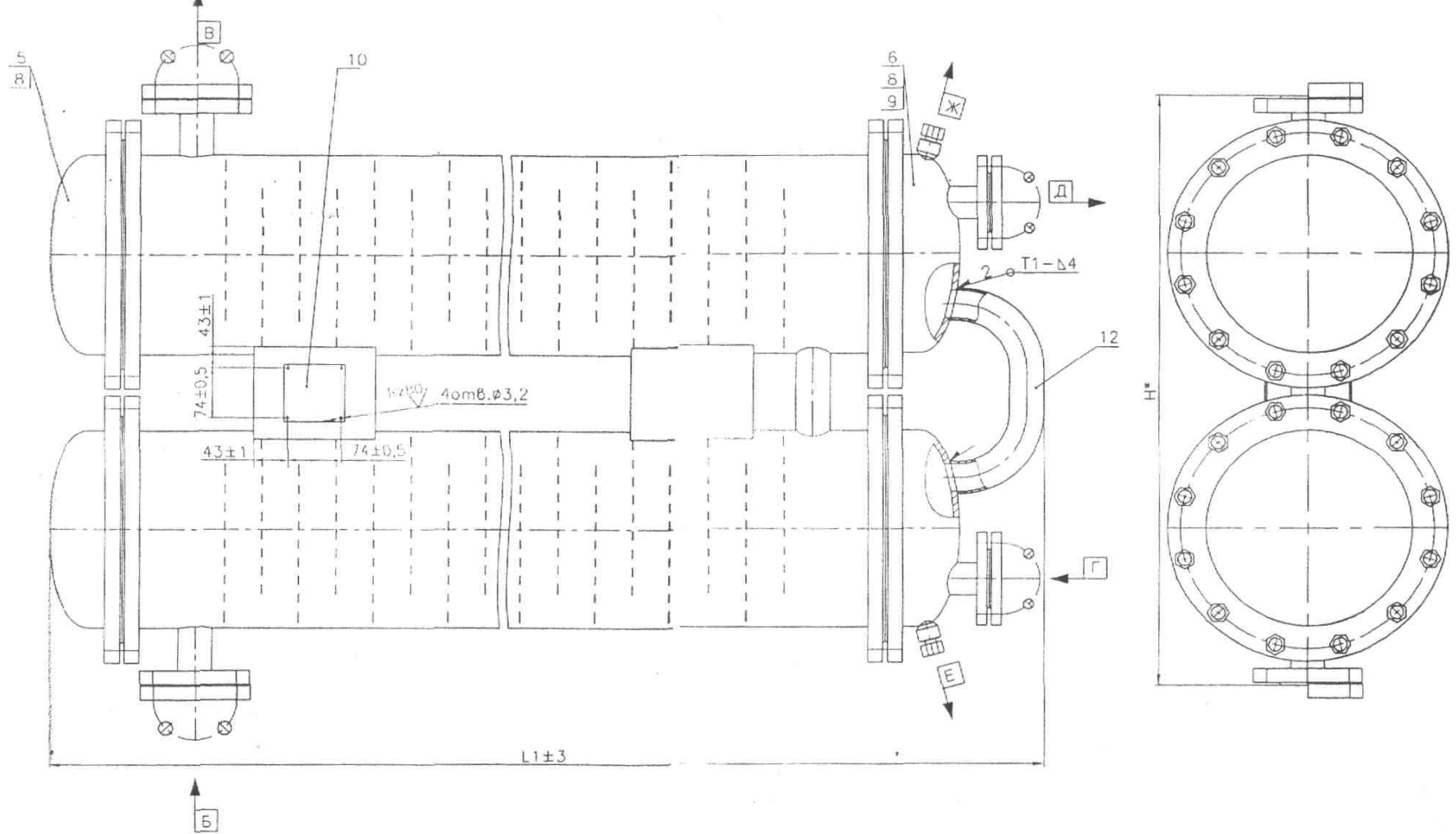
				MX4,5A.000СБ			
Изм.	Лист	№ докум.	Подпись	Дата	Лит	Масса	Масштаб
Разраб.							см.табл. 1:5
Пробв.							
Т.контр.							
Маслоохладитель Сборочный чертеж					Лист 1	Листов 2	
Н.контр.							
Утв.							

Формат А3

№ подл. Подпись и дата Изм. № Подпись и дата Сплав № Подпись и дата

MX4,5A.000СБ

Рис.2 - осн. вид



№ п.ч. и дата  
 № изм. и дата  
 № инв. и дата  
 № экз. и дата  
 № докум. и дата  
 № чертежа и дата

Изм.	Лист	№ докум.	Подпись	Дата

MX4,5A.000СБ

Лист  
2

Формат А3